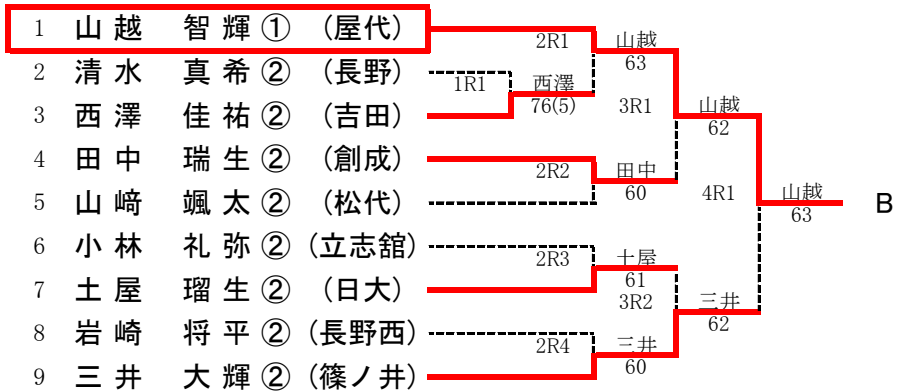
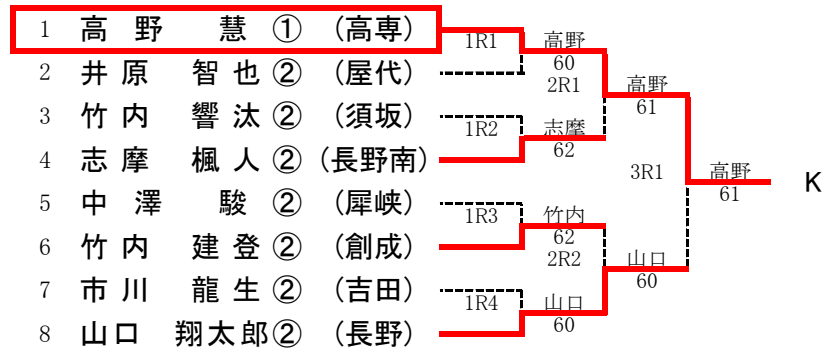
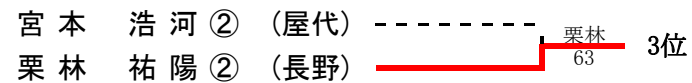


男子A級シングルス





3位決定戦



7位決定戦

		高野	高野	小嶋	勝敗	順位
高野 慧①	(高専)	/	6-1	6(6)-7	1勝1敗	8位
高野 光希②	(篠ノ井)	1-6	/		2敗	9位
小嶋 元也②	(中野西)	7-6(6)	6-3	/	2勝	7位

男子A級ダブルス

南長野運動公園
平成29年10月7・8・14・15日

1	倉嶋文哉 ② 横川駿 ②	(市長野)	2R1	市長野	61	須坂	2R9	小布施 瑞己 ② 神田 優太 ②	(須坂)	26
2	山口大智 ② 外谷場悠太 ②	(長工)	1R1	日大	61	須坂	60	勝尾 祥悟 ② 小林 太暉 ②	(長野)	27
3	佐藤也基 ② 児玉純也 ②	(日大)		61	3R1	市長野	3R5	小立 大悠 ② 長尾 大介 ②	(篠ノ井)	28
4	松井王輝 ② 原山力斗 ①	(創成)	1R2	創成	62	須坂	60	山崎 駿生 ② 田中 瑞建 ②	(日大)	29
5	間島航 ② 南澤航 ②	(長野)		62	2R2	長野西	日大	竹小 林登 ② 柳 諒也 ②	(創成)	30
6	伊藤琢真 ② 駒込拓真 ②	(犀峽)	1R3	長野西	61	須坂	4R3	小黒 柳斗也 ② 小林 元也 ②	(吉田)	31
7	唐澤順平 ② 岩崎将光 ②	(長野西)		61	4R1	市長野	中野西	2R11	(中野西)	32
8	宇佐美 泰成 ②	(篠ノ井)		61	2R3	須坂	63	鈴木 匡仁 ② 高野 佳祐 ②	(飯山)	33
9	金井裕夢 ② 廣石健悟 ②	(屋代)	1R4	須坂	64	中野西	3R6	金子 颯杜 ② 志原 人介 ②	(市長野)	34
10	西澤神世 ② 坂井優太 ②	(須坂)		75	3R2	中野西	長野南	1R13	(長野南)	35
11	飯小澤 悠佳 ② 島林 悠太 ②	(吉田)	1R5	吉田	61	屋代	w.o.	山崎 知弘 ② 小林 良太 ②	(松代)	36
12	土屋海誠 ② 出川碧惟 ②	(長野南)		76(3)	2R4	市長野	64	小西 部あぐる ② 林 樹汰 ②	(屋代)	37
13	竹慧樹 ② 近藤 壮樹 ②	(中野西)		62	62	市長野	62	佐藤 立純 ② 藤木 瑠生 ②	(中野西)	38
14	石黒心成 ② 竹内岳 ②	(日大)	2R5	日大	61	市長野	62	土屋 真紀斗 ② 下野 敏也 ②	(日大)	39
15	清野心岳 ② 竹内汰哉 ②	(篠ノ井)	1R6	篠ノ井	64	中野西	60	河竹 也人 ② 羽井 凌 ②	(飯山)	40
16	金井達哉 ② 本多竜皓 ②	(須坂)		62	3R3	日大	須坂	1R15	(長野)	41
17	小池竜也 ② 関航太 ②	(長野)	1R7	吉田	64	須坂	64	倉村 僚之介 ② 駒平 太弥 ②	(須坂)	42
18	本川唯人 ② 下川龍也 ②	(吉田)		64	2R6	吉田	4R4	天利 光志 ② 小林 礼弥 ②	(高専)	43
19	早川智也 ② 師田翼 ②	(中野西)		64	4R2	屋代	立志館	2R15	(立志館)	44
20	中澤拓海 ② 林和樹 ②	(長野南)	2R7	高専	62	屋代	62	篠ノ井 将哉 ② 中三 輝貴 ②	(犀峽)	45
21	仲村颯真 ② 原山真都 ②	(立志館)	1R8	高専	62	屋代	60	風間 孝哉 ② 齋内 哉実 ②	(篠ノ井)	46
22	青木健晃 ② 山本亮太 ②	(高専)		63	3R4	屋代	市市長野	1R17	(長野南)	47
23	原黎哉 ② 木健晃 ②	(飯山)	1R9	創成	76(3)	屋代	w.o.	山口 拓哉 ② 土屋 希 ①	(市長野)	48
24	青木健晃 ② 山本亮太 ②	(創成)		60	2R8	屋代	61	増尾 知之 ② 宮本 浩河 ②	(屋代)	49
25	鍵谷佑智 ② 山越月輝 ①	(屋代)		60						

3位決定戦

25	鍵谷	佑月	②	(屋代)	-----		
	山越	智輝	①				
26	小布施	瑞己	②	(須坂)	_____	須坂	3位
	神田	優太	②			64	

5位決定戦

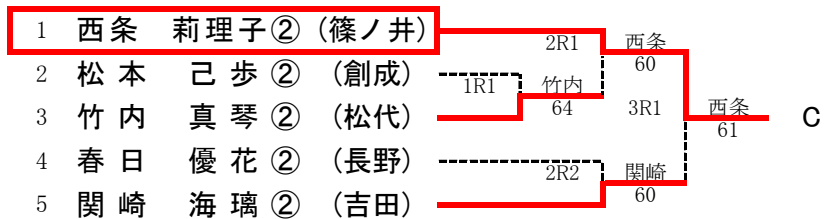
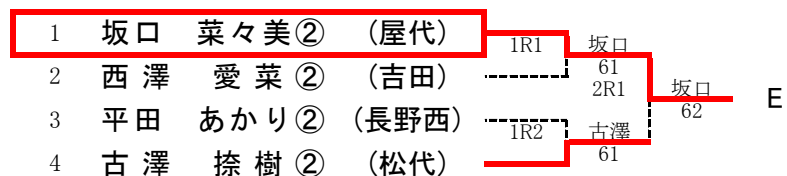
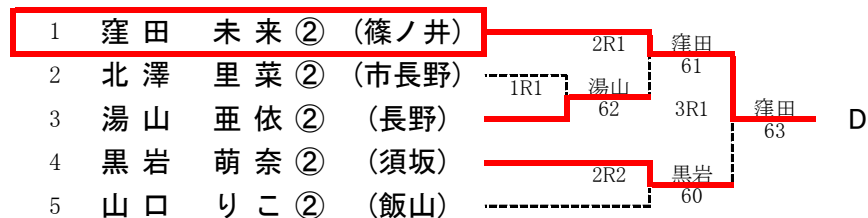
13	土屋	海誠	②	(中野西)	_____	中野西	
	出川	碧惟	②			61	
14	徳竹	慧樹	②	(日大)	-----		
	近藤	壮	②				中野西
32	小小	林嶋	②	(中野西)	_____	中野西	5位
	小林	元也	②			61	
38	佐藤	立樹	②	(中野西)	-----	中野西	
	藤木	純汰	②			63	

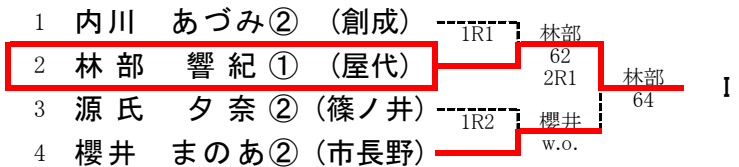
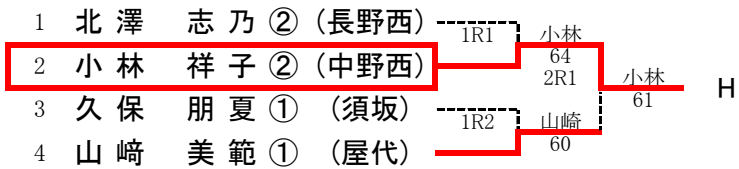
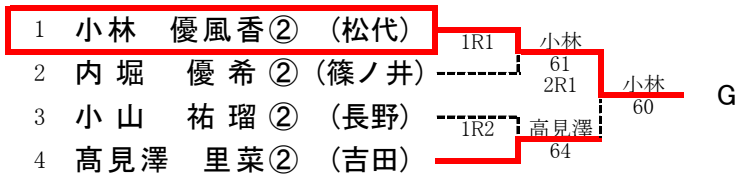
7位決定戦

14	徳竹	慧樹	②	(日大)	-----		
	近藤	壮	②				中野西
38	佐藤	立樹	②	(中野西)	_____	中野西	7位
	藤木	純汰	②			75	

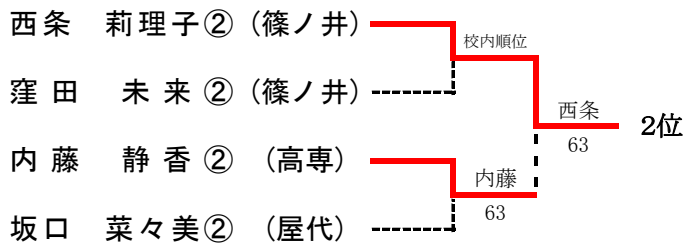
女子A級シングルス

南長野運動公園
平成29年10月7・8・14・15日

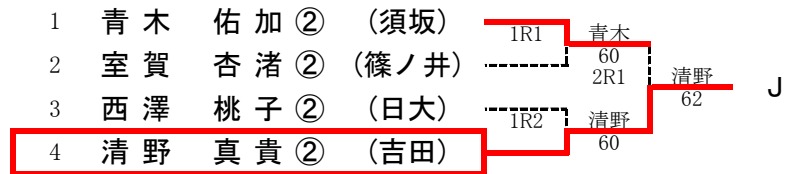
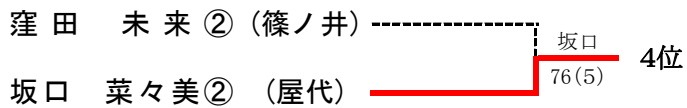




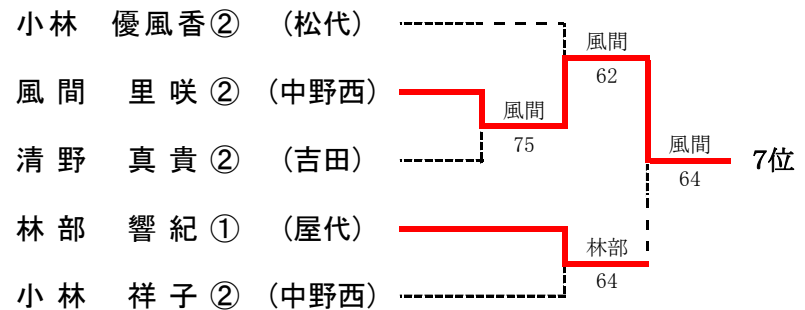
2位決定戦



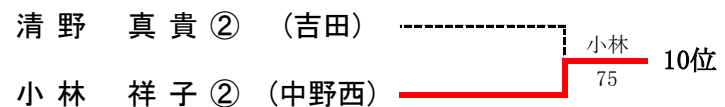
4位決定戦



7位決定戦



10位決定戦



女子A級ダブルス

南長野運動公園
平成29年10月7・8・14・15日

1	井口 花音② 榎引 菜穂②	(屋代)	2R1	屋代	60	須坂	2R5	春原 伽名② 西澤 桃子②	(日大)	13
2	宮本 七穂② 春日 優花②	(長野)	1R1	創成	63	須坂	1R5	峯村 凜夏② 滝澤 友季音①	(須坂)	14
3	西澤 里歩② 宮本 鈴美①	(創成)		3R1	屋代	須坂	3R3	大島 愛② 内堀 優希②	(篠ノ井)	15
4	青木 佑加② 黒岩 萌奈②	(須坂)	1R2	須坂	64	須坂	1R6	北澤 志乃② 平田 あかり②	(長野西)	16
5	高見澤 里菜② 西澤 愛菜②	(吉田)		2R2	須坂	創成	2R6	内川 あづみ② 松本 己歩②	(創成)	17
6	小林 優風香② 古澤 捺樹②	(松代)		64	屋代	64		坂口 菜々美② 林部 響紀①	(屋代)	18
7	梅本 楓② 北澤 里菜②	(市長野)		2R3	屋代	60	市長野	原 雪乃② 清野 真貴②	(吉田)	19
8	山崎 美範① 松尾 実咲①	(屋代)	1R3	屋代	75	市長野	76(2)	久保田 梨奈② 源氏 夕奈②	(篠ノ井)	20
9	小池 和奏② 鏑木 詩央②	(長野)		63	篠ノ井	市長野	62	風間 里咲② 小林 祥子②	(中野西)	21
10	関崎 海璃② 上松 莉奈①	(吉田)	1R4	吉田	76(6)	市長野	62	竹内 真琴② 矢島 瑠夏②	(松代)	22
11	岡沢 果南② 高山 理名②	(長野西)		60	篠ノ井	市長野	61	湯山 亜依② 小山 祐瑠②	(長野)	23
12	西条 莉理子② 窪田 未来②	(篠ノ井)		64		市長野	60	中澤 水優② 櫻井 まのあ②	(市長野)	24

3位決定戦

峯村 凜夏② (須坂) 6-3 西条 莉理子② (篠ノ井)
滝澤 友季音①

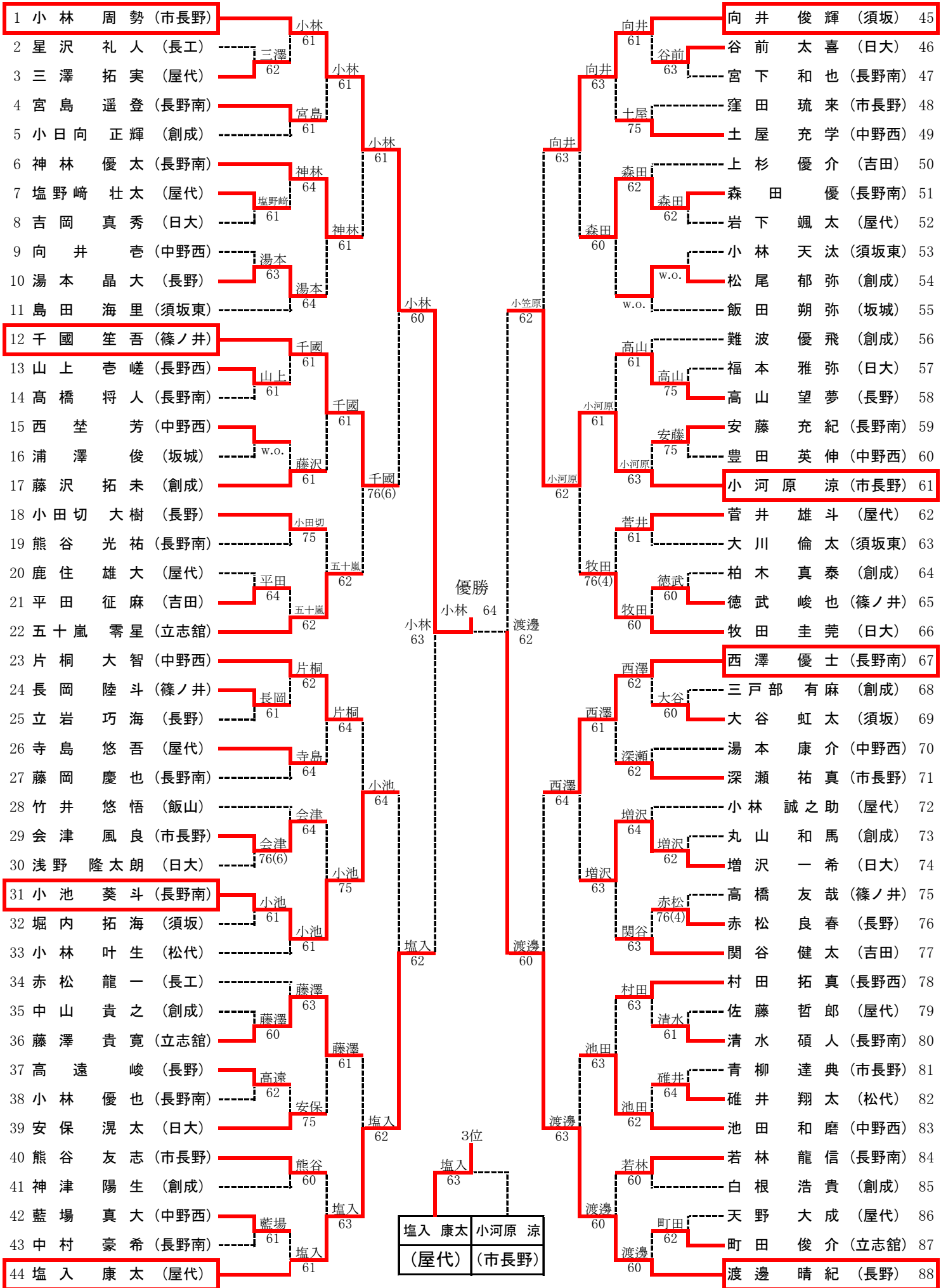
5位決定戦

山崎 美範① (屋代) 6-4 風間 里咲② (中野西)
松尾 実咲①
小林 祥子②

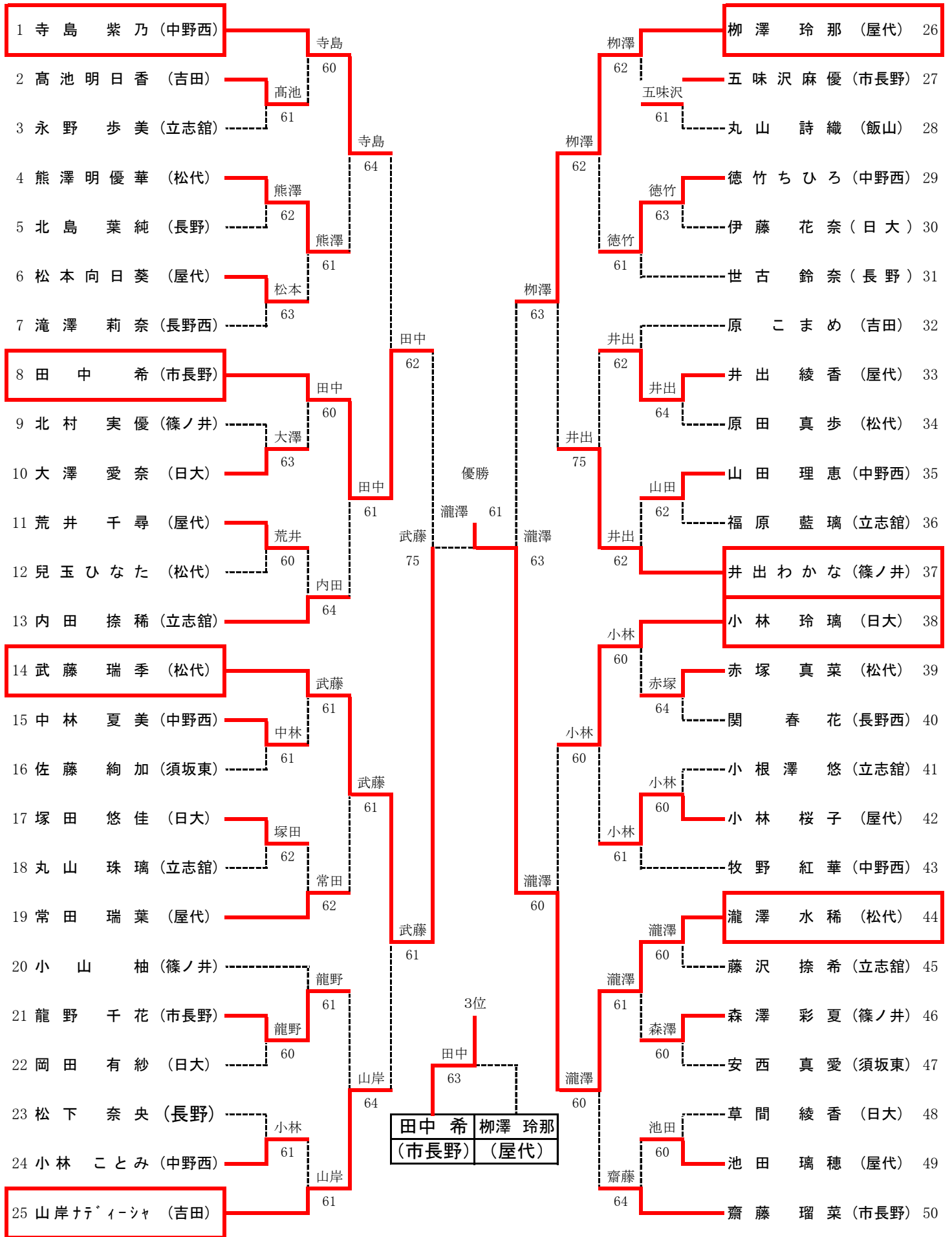
7位決定戦

青木 佑加② (須坂) 6-1 内川 あづみ② (創成)
黒岩 萌奈②
松本 己歩②

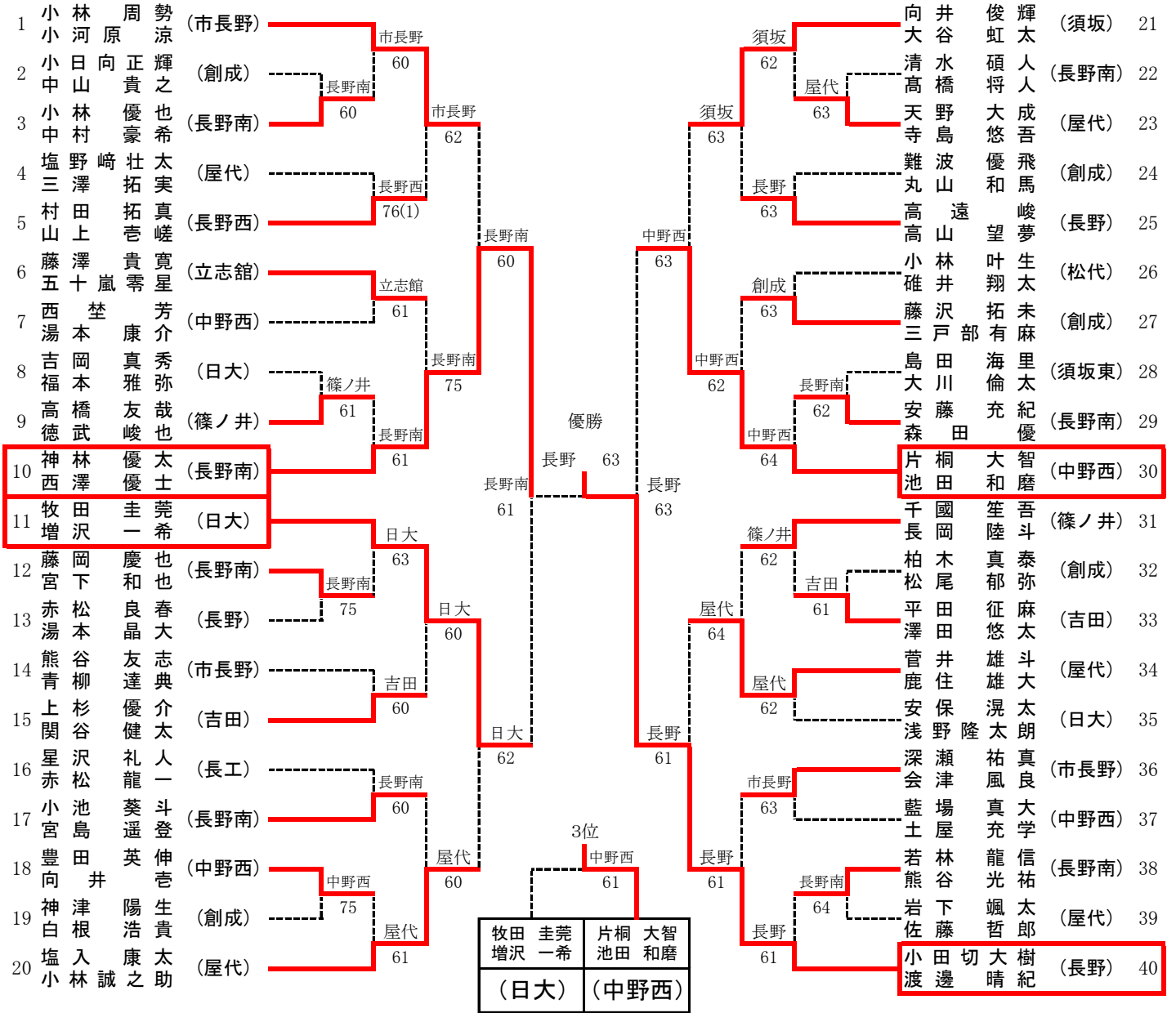
【新人選手権北信予選 B級男子シングルス】



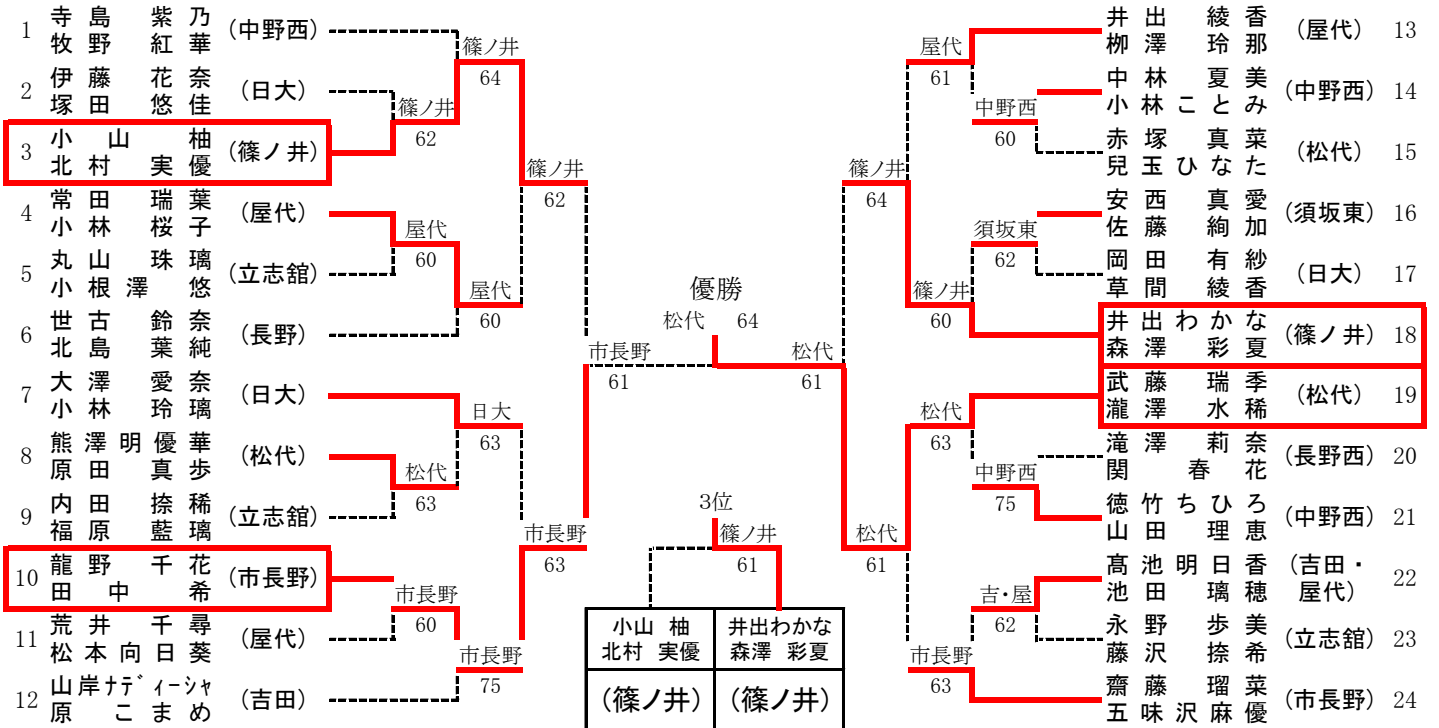
【新人選手権北信予選 B級女子シングルス】



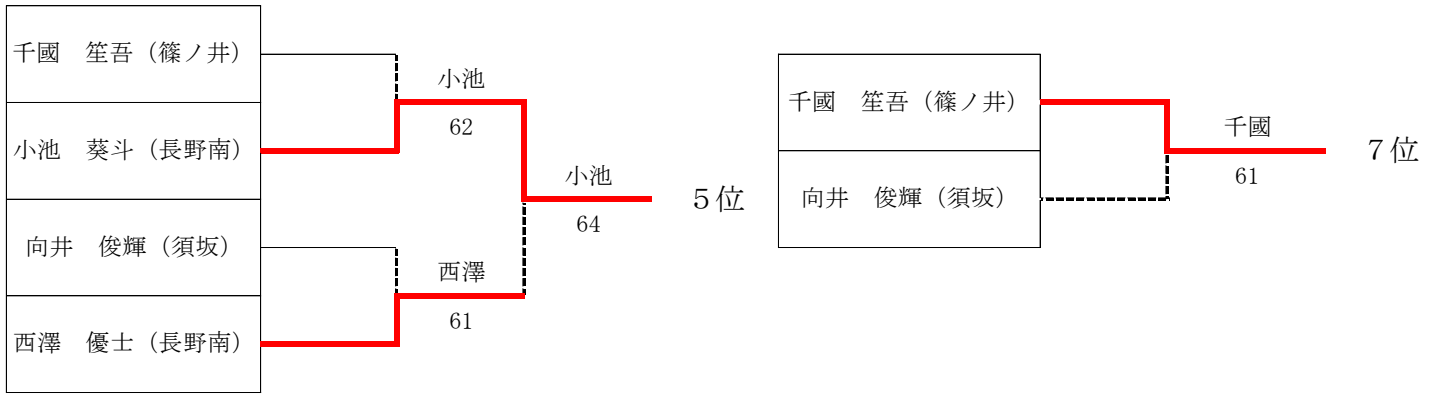
【新人選手権北信予選 B級男子ダブルス】



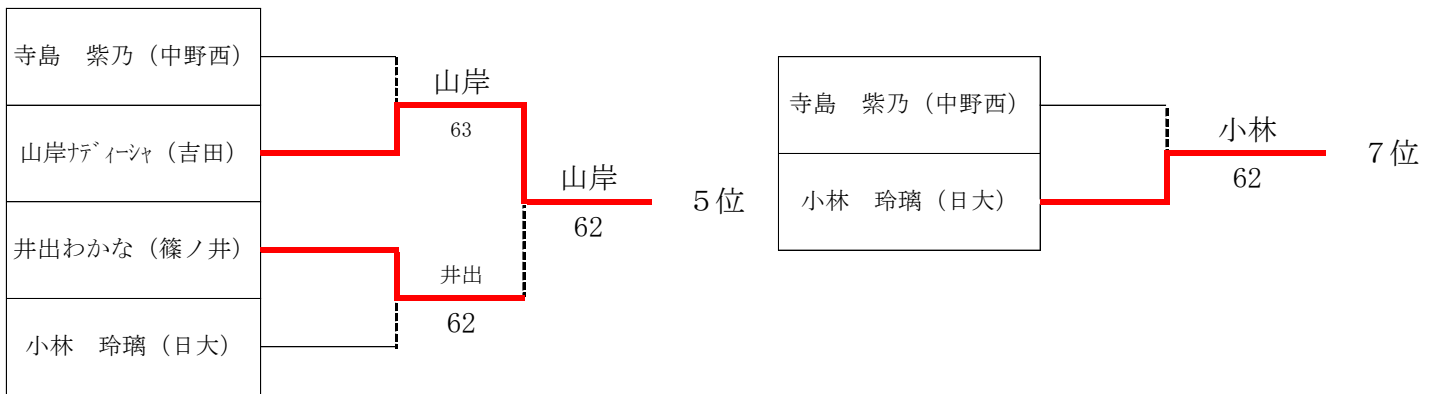
【新人選手権北信予選 B級女子ダブルス】



男子B級シングルス 順位決定戦



女子B級シングルス 順位決定戦



新人選手権北信予選 B級男女 シングルス・ダブルス 【結果】

	シングルス			
	男子		女子	
1位	小林 周勢 (市長野)	瀧澤 水稀 (松代)		
2位	渡邊 晴紀 (長野)	武藤 瑞季 (松代)		
3位	塩入 康太 (屋代)	田中 希 (市長野)		
4位	小河原 涼 (市長野)	柳澤 玲那 (屋代)		
5位	小池 葵斗 (長野南)	山岸ナデイシャ (吉田)		
6位	西澤 優士 (長野南)	井出わかな (篠ノ井)		
7位	千國 笙吾 (篠ノ井)	小林 玲璃 (日大)		
8位	向井 俊輝 (須坂)	寺島 紫乃 (中野西)		

	ダブルス			
	男子		女子	
1位	小田切大樹 (長野)	武藤 瑞季 (松代)		
	渡邊 晴紀 (長野)	瀧澤 水稀 (松代)		
2位	神林 優太 (長野南)	龍野 千花 (市長野)		
	西澤 優士 (長野南)	田中 希 (市長野)		
3位	片桐 大智 (中野西)	井出わかな (篠ノ井)		
	池田 和磨 (中野西)	森澤 彩夏 (篠ノ井)		
4位	牧田 圭堯 (長野日大)	小山 柚 (篠ノ井)		
	増沢 一希 (長野日大)	北村 実優 (篠ノ井)		